

NOTICE TECHNIQUE PARTS MANUAL TECHNISCHE TESCHREIBUNG TECHNISCHE GEGEVENS

DEBROUSSAILLEUSE / HANDGEFUHRTE MOTORSENSE/

**MARQUE / MARKE / MARKE / MERK : FLORASELF
MODELE / TYPE / TYP : HB 465 P**

REF.ARTICLE / PART NUMBER / TYP Nr : 00020205

**MOTEUR / ENGINE / MOTOR : BRIGGS & STRATTON
MODELE / TYPE / TYP : QUANTUM 55**

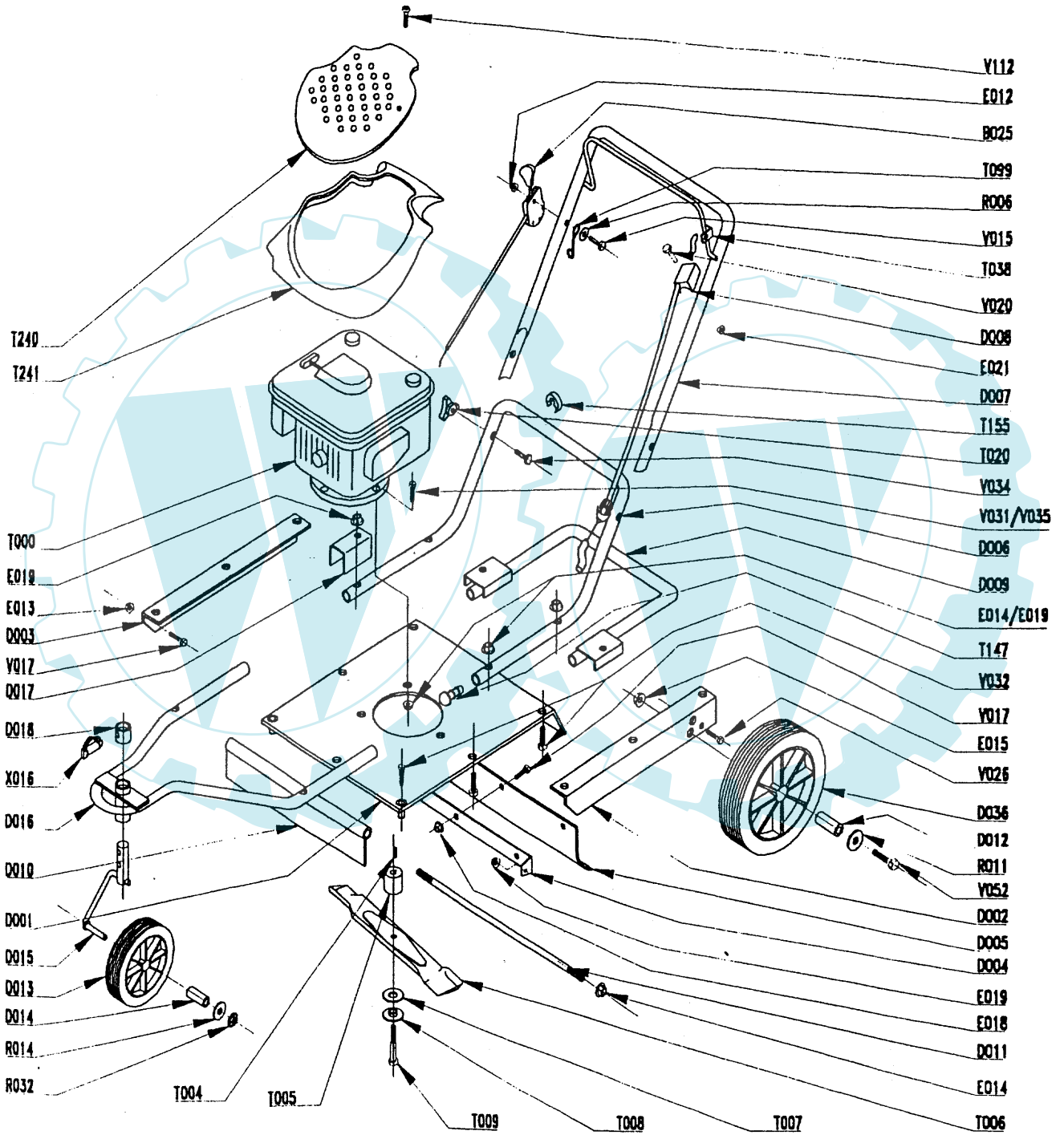
**Largeur de coupe / Cutting width /
Schnittbreite / Maaibreedte : 46 CM**

**MODELE DE FABRICATION / YEAR OF FABRICATION /
BAUJAHR / PRODUCTTIEJAAR: 1999**

Dans un souci constant d'amélioration, votre scarificateur peut présenter des différences par rapport à la présente notice.

Ed. 02/99 96420205

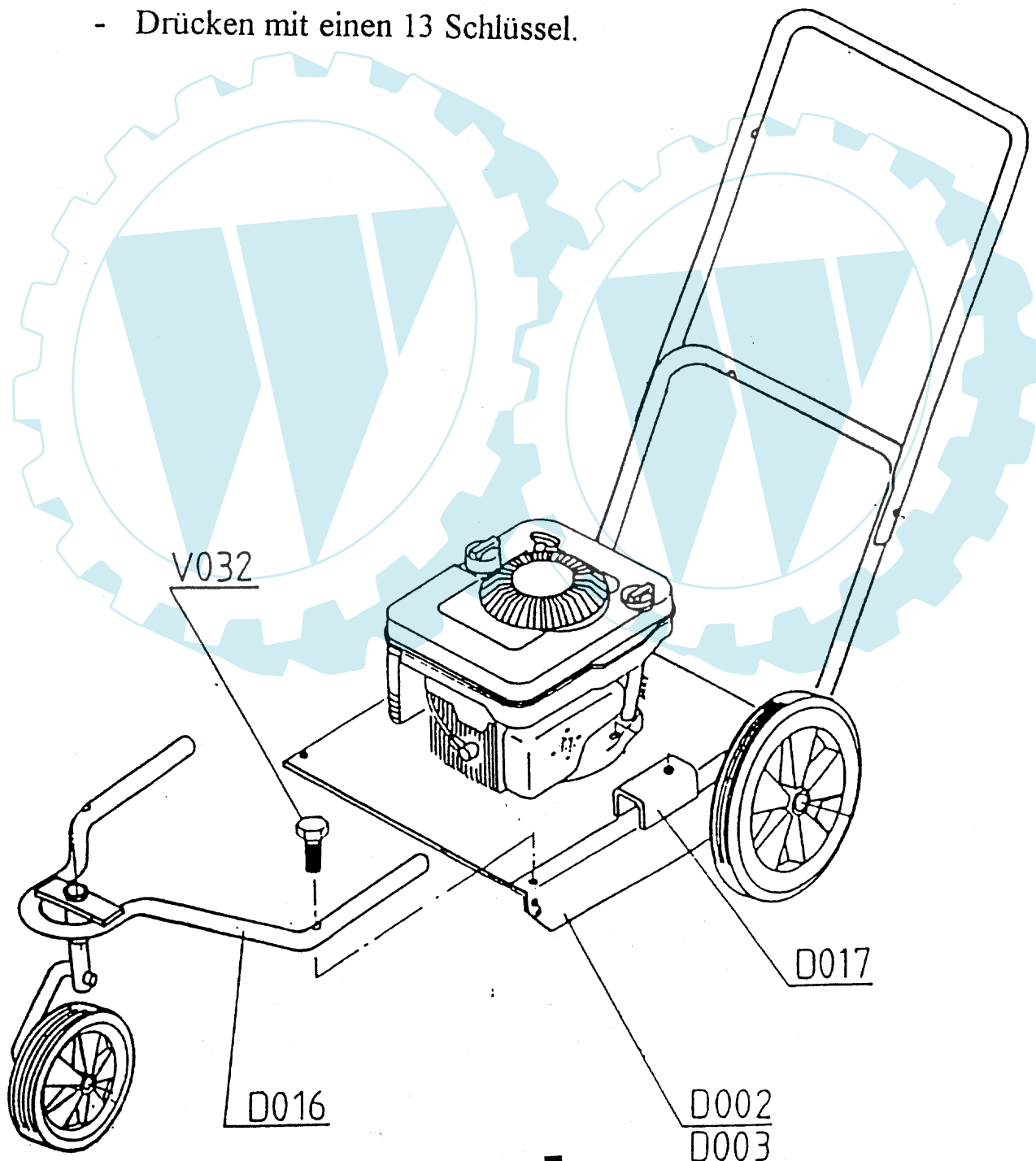
DB01



ZUSATZNOTIZ

Anweisungen Für den Aufbau des Vorderrad Träger

- Lassen Sie des Radträger Rep. D016 in den Flanschen Rep. D017 ein.
- Schrauben des Radträger fest Rep. V032 in den Schraubringen, den auf den längsträgern eingesetzt sind (Reps D002 und D003).
- Drücken mit einen 13 Schlüssel.



REPERES CODE

B025 92100123
 D001 90801000/V
 D002 90801001/V
 D003 90801002/V
 D004 90801006/N
 D005 90801007
 D006 90801008
 D007 90892353/N
 D008 90892364
 D009 90801026
 D010 90801046
 D011 90801055
 D012 90801053
 D013 90801021
 D014 90801054
 D015 90801039
 D016 90801033
 D017 90801040/N
 D018 90801045/N
 D036 90801024
 E012 90892078
 E013 90896083
 E014 90100044
 E015 90315001
 E018 90805503
 E019 90805504
 E021 90105406
 R006 90105058
 R007 90807501
 R011 90307000
 R014 90800015
 R032 90807505
 T000 00100286
 T004 90892046
 T005 90892304
 T006 90800114
 T007 90803044
 T008 90803042
 T009 90800009
 T020 90892066
 T038 90892390
 T099 100840/8
 T147 90800013
 T155 90100692
 T240 90892651/J
 T241 90892650/J
 V015 90103105
 V017 90105082
 V020 90105069
 V031 92005018
 V032 92005020

REPERES CODE

V034 90800019
 V035 90892057
 V052 90105076
 V112 90805502
 X016 90195012